



一般社団法人
日本認知症ケア学会



第18回日本認知症ケア学会大会

併設企業(機器)展示・書籍販売のご案内

会期：2017年5月26日(金)～5月27日(土)

会場：沖縄コンベンションセンター



大会長挨拶

すこしでもはやく次のことをするためじゅんびしていてもぜんぶうらめにする

もうくたくただ すこしは大めに見てください

このくるしみ だれも りかいしてくれないのはなぜ？

ごみはだしておきます ついでにすててください

なんにち なんようびがわからないのですから

これは、当院の認知症病棟に入院された患者さんが入院半年前に書かれたメモです。ケアハウスで悠々自適に楽しく生活されていた方がいつの間にか認知機能の低下によってこれまでの自立した生活を失い、どうしたら良いのか分からず不安になっている気持ちが表れています。

2012年にオレンジプランが、2015年には新オレンジプランが発表されました。しかし、まだまだ、認知症そのものに対する国民の理解も、支えるシステムも不十分であったり、「認知症は恥ずかしい」「認知症になったらもうおしまいだ」等と認知症に対するネガティブな印象はぬぐい切れず、冒頭の患者さんのように、誰にも相談できず、生活が破たんし入院を余儀なくされる時まで苦しんでいらっしゃる方がいるのが現実です。

2015年発表の厚生労働省統計によれば、2025年には認知症を患う方の数は700万人を超え、65歳以上の高齢者の5人に1人が認知症になると想定されています。これにMCI（軽度認知障害）を合わせるとなんと65歳以上の3人に1人、国民全体の10人に1人が認知症及びその予備軍になります。つまり、私や私の愛する家族も冒頭の患者さんと同じ状況になるかもしれないという事です。

これからの認知症ケアを考えていく時には、医療介護従事者だけではなく、ご本人とその家族、そして、今は認知症と関係がなさそうに見える国民1人ひとりも「共に生きる仲間」として一緒に考えていかなければならない時代だと思うのです。そこで、第18回大会のテーマを「認知症と共に生きる～私も、あなたも、みんなも～」といたしました。一人称である「私」は、認知症である「私」、認知症の方を支えている家族や医療福祉関係者の「私」、あるいは、警察官や消防、タクシーの運転手さん、コンビニの店員さん、子供たち等地域で暮らしている「私」等様々な立場の「私」です。二人称の「あなた」は、「認知症の私」からみた「あなた」＝家族やケアワーカーであったり、「認知症の人の家族」からみた「あなた」＝認知症の方ご本人や医療介護従事者や近所の方である「あなた」等、上記の「私」の周囲にいる1人ひとりであり、三人称の「みんな」は、「家族」とか「職場」とか「地域社会」など集団としての視点になります。様々な立場の「私」も「あなた」も「みんな」も共に様々な視点から「認知症」を捉え、お互いの気持ちを理解し、協力しあって「認知症になってもなんくるないさ～（沖縄の方言で『なんとでもなる。大丈夫!』の意味）」と考えられる社会づくりへの一歩を歩みたいと思います。

最後に、本大会では「認知症のご本人（介護者1名含む）」の参加枠を設けております。認知症ケアに携わる方だけでなく、みんなが認知症ケアを「自分事」としてしっかり学び、共有するひとときとしたいと思います。皆さまの参加を心よりお待ちしております。

第18回日本認知症ケア学会大会
大会長 涌波 淳子

開催概要

1. 学会名称 第18回日本認知症ケア学会大会
2. 大会長 涌波 淳子(特定医療法人アガペ会)
3. 会 期 2017年5月26日(金)～5月27日(土)
4. 会 場 沖縄コンベンションセンター
(〒901-2224 沖縄県宜野湾市真志喜4-3-1 TEL:098-898-3000)
5. 参加予定者 約4,000名(会員、認知症ケア専門士、一般)
6. 主なプログラム 大会長講演 演題発表(ポスター、口頭)
シンポジウム 日本認知症ケア学会・読売認知症ケア賞授賞式
特別講演 他
7. 発表論文数 約400～450演題
8. 参加費用 会 員(事前参加申込) 8,000円
会 員(当日参加申込) 10,000円
非会員(事前参加申込) 10,000円
非会員(当日参加申込) 10,000円
抄録集 2,571円(税別)
9. 本部事務局 【一般社団法人日本認知症ケア学会事務センター】
〒162-0825
東京都新宿区神楽坂4-1-1 オザワビル
株式会社ワールドプランニング内
TEL:03-5206-7431 FAX:03-5206-7757
10. 公式ホームページ <http://www.chihoucare.org/>

併設企業(機器)展示・書籍展示の概要

1. 会場 沖縄コンベンションセンター 展示棟

2. 日程
搬入： 2017年5月25日(木) 11:00 - 17:00 (予定)
展示： 5月26日(金) 9:00 - 17:30 (予定)
5月27日(土) 9:00 - 17:00 (予定)
搬出： 5月27日(土) 17:00 - 20:00 (予定)

※基礎小間の設営は9:00より行います。

※正確な時間については、後日お送りする「出展マニュアル」でお知らせいたします。

3. 出展対象 医療機器・福祉機器・検査機器・医薬品・書籍等
*会場の都合により、音響を使用する出展は対象外となります。

4. 出展料 【パッケージ小間】
216,000円/小間(税込)
1小間(W1800mm×D1800mm×H2400mm 内寸)

- ・バックパネル : W1800mm×H2400mm
- ・袖パネル : W 900mm×H2400mm
- ・パラペット : W1800mm×H 210mm
- ・社名板 : W 900mm×H 150mm
- ・照明 : 40W蛍光灯1灯(パラペット裏)
- ・展示台 : W1800×D900×H700

※後日お送りする出展確認書にて必要有無をお知らせ下さい。

【スペース小間】
64,800円/㎡(税込)

スペースの4スミをテープで記してお引渡しになります。

10㎡以上のお申込みになります。

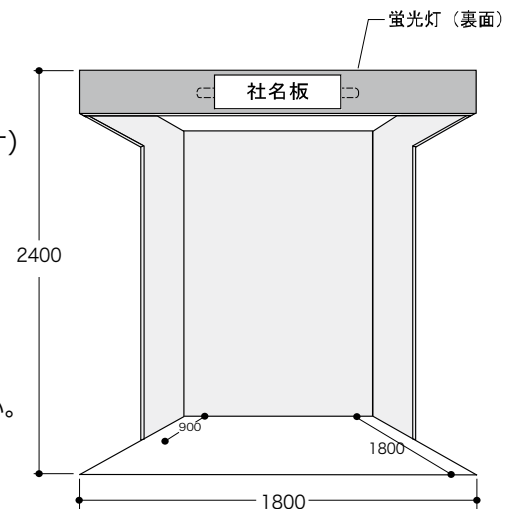
※会場スペースの都合上、通常の四方空きスペースは取れません。会場壁面や、パッケージ小間に隣接する形となりますので、予めご了承下さい。

【書籍展示販売小間】
16,200円/机1台(税込)

1テーブル(W1800mm×D600mm)

・このブースは認知症ケアに関する書籍、雑誌、DVD、CD-ROMのみを対象とし、それ以外の物品は販売出来ません。

5. 電気工事料 電気供給が必要な方は、後日お送りする出展確認書にてお申込み下さい。
500Wにつき6,480円(税込)、2個口コンセント1個3,780円(税込)の費用を申し受けます(予定)。



6. キャンセルについて お申込み後のキャンセルは2017年3月31日(金)までにお申し出下さい。
これ以降のキャンセルについては出展料(税込)の50%をご請求させていただきます。
ただし、小間割決定後のキャンセルはお受け出来ません。
7. 展示小間割 出展物や小間数、小間構成などを考慮し、大会長の承認を得て決定させていただきます。
小間割図及び出展マニュアルは、2017年4月中旬に各社へ通知いたします。
8. 出展物 出展対象に記載された範囲のもの、及び事務局が認めたものとします。
9. 注意事項 火気の使用及び危険物の持ち込みを禁止いたします。
造作物はすべて、防災・防火処理された部材を使用して下さい。
原則、音響を利用するデモンストレーション等は、お控え下さい。
資料などの配布は、ご自身のブース内で行って下さい。
自社製品以外の飲食物等の持込みは出来ません。
水、プロパンガス、圧縮空気の使用は原則禁止いたします。
10. 会場の管理 会場及び出展物の保全については、最善の保護と管理にあたりますが、天災その他の
不可抗力による事故、紛失、及び小間内における人的災害発生については責任は負い
ません。
11. 会期・時間の
変更及び中止 やむを得ない事情により会期及び時間を変更、または中止する場合があります。
この変更を理由として出展申込を取り消すことは出来ません。
また、これによって生じた損害は補償いたしません。
12. ネームカード 出展社用ネームカードは規定枚数をご用意いたします。ただし、このネームカードでは
講演会場及び関連行事への参加は出来ませんのでご注意ください。
各学会プログラムへ参加希望の方は必ず参加登録を行って下さい。
13. 出展申込み 別紙「出展申込書」に必要事項をご記入の上、FAXにてお申込み下さい。
大会本部にて決定後、出展料の請求書をお送りいたします。

申込み〆切 2017年2月28日(火)

送付・問い合わせ先

【第18回日本認知症ケア学会大会併設企業展示運営事務局】
株式会社東京プランニングセンター
〒113-0033 東京都文京区本郷3丁目19-7 本郷三宝ビル5F
TEL : 03-3815-2345 FAX : 03-3815-7716
担当:小池・遠藤 (tokyop@tpl.jp)